



# ImageXbot<sup>®</sup>

## 全自动细胞显微图像扫描系统

高清 快速 智能

# 产品介绍

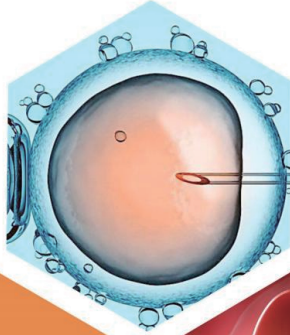
细胞显微图像扫描是一种获取医学图像的重要手段,旨在通过结合高分辨率光路系统、图像处理算法和自动化系统实现对细胞样本的快速扫描和图像获取。该技术广泛应用于生物医学研究、临床诊断和药物开发等领域。

 ImageXbot<sup>®</sup>

 全自动细胞显微图像扫描系统

基于先进的数字医疗理念, ImageXbot<sup>®</sup> 深入理解临床需求, 专为优化染色体中期分裂相的采集流程而设计, 不仅可以精准识别并定位样品中的所有中期相, 更能够在5分钟内完成高分辨率染色体中期相采集。此外, ImageXbot<sup>®</sup> 还支持荧光模块, 并集成了患者信息提取、自动上载玻片以及自动涂油等功能。

# 应用场景



辅助生殖

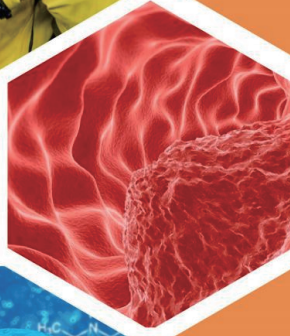
产前诊断



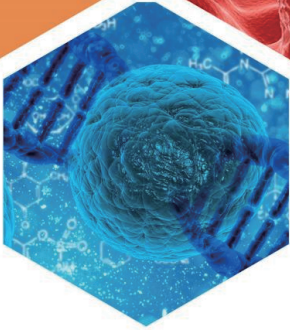
职业病诊断



肿瘤



干细胞研究



# 核心功能

## 目标检测

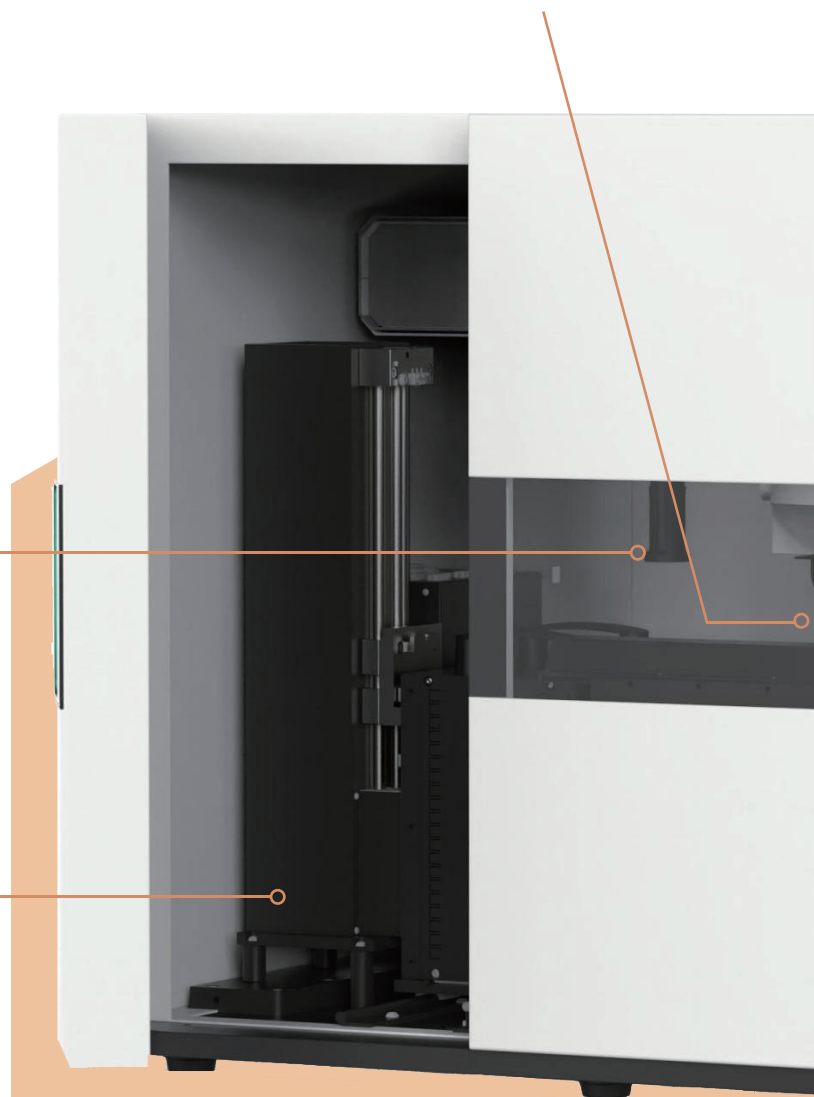
低倍镜下采用深度学习算法对染色体中期相自动识别、评分并排序

## 患者信息提取

配备二维码/条形码扫描模块，可自动拍摄并解析玻片对应的患者信息

## 自动上载玻片

80、160、240多种通量可供选择；全自动上载、移动及退回



## 自动涂油/成像

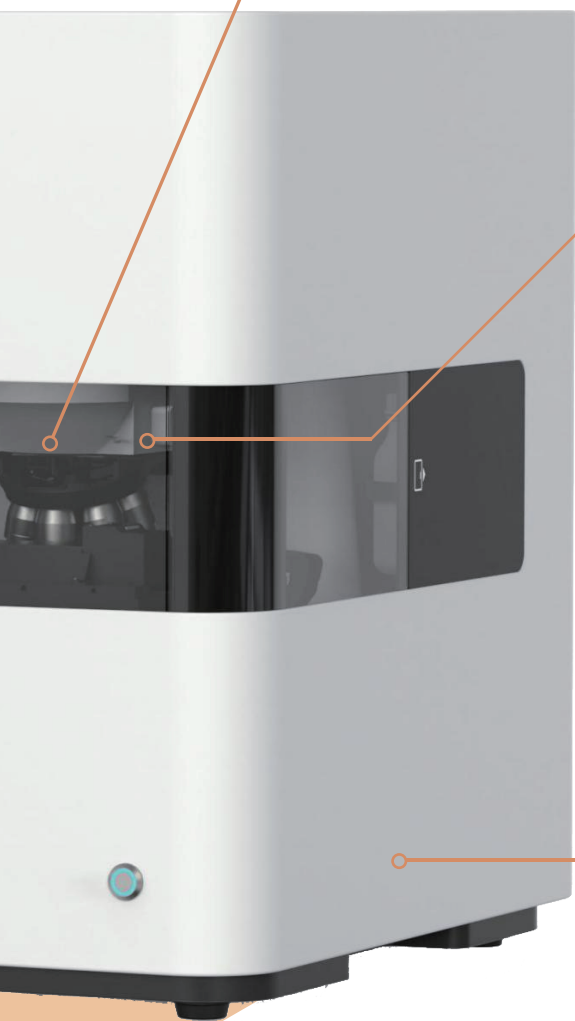
高倍介质镜扫描前,系统自动滴油、涂油,并采用智能对焦技术采集高分辨率图像

## 支持荧光扫描

配备荧光扫描(含FISH)模块,满足用户多种检测需求

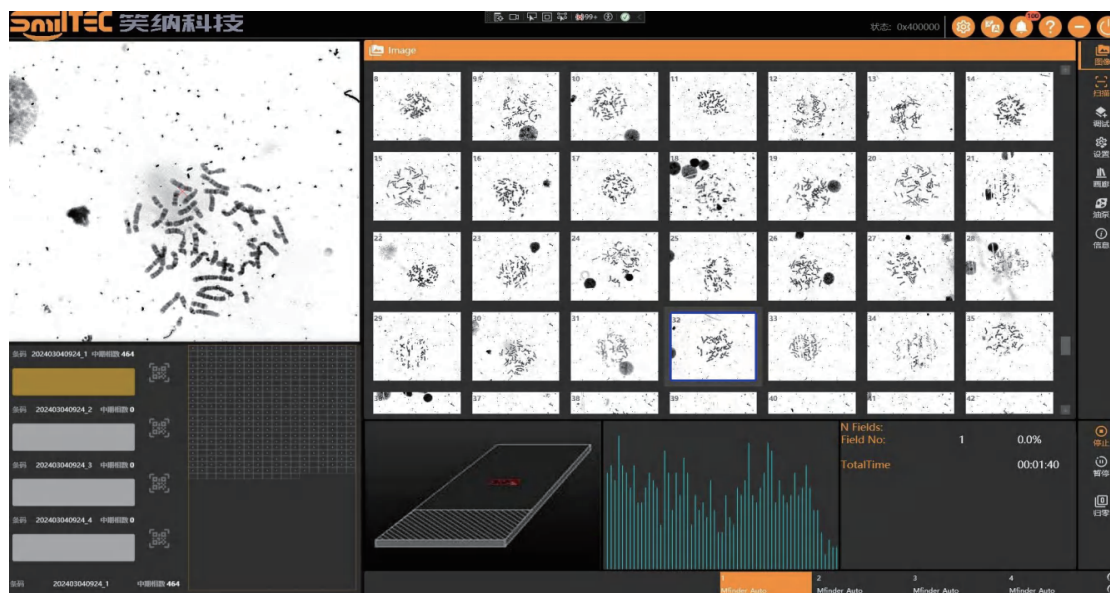
## 对接核型分析软件

可与人工智能染色体核型分析软件 KaryoXbot<sup>®</sup> 无缝衔接,一键生成核型排序结果



# 产品优势

## 扫描速度快



实时呈现扫描进度

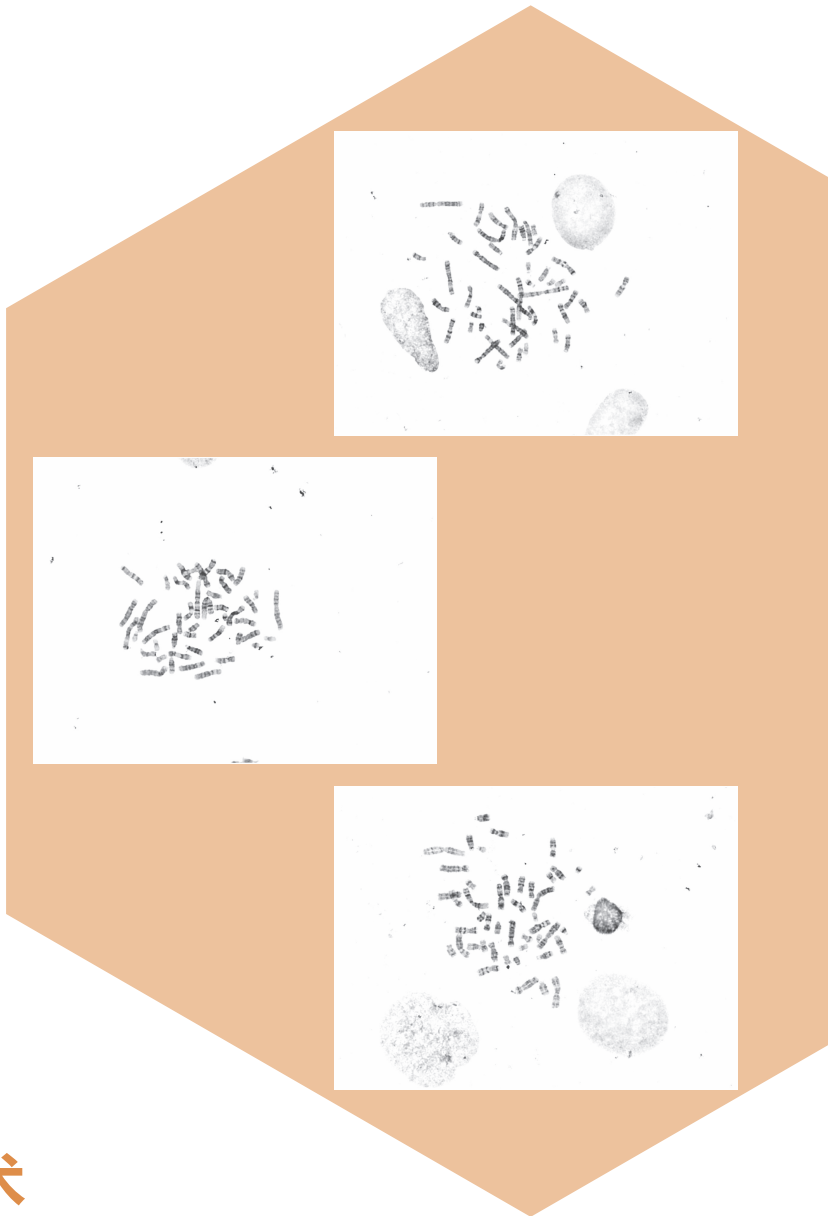
## 清晰度高

采用蔡司高端平场复消色差物镜，  
确保图像的清晰度和一致性，真实还原目镜下观察到的图像。



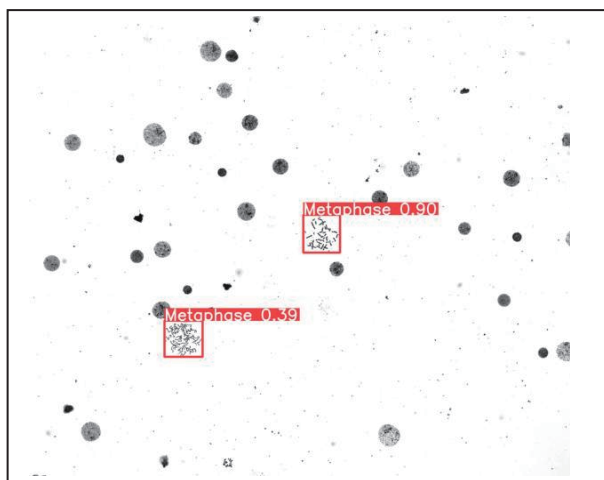
## 稳定性强

采用抗震滑轨和稳定性专利设计,扫描结果准确可靠,玻片背景高度一致,支持过夜扫描模式。

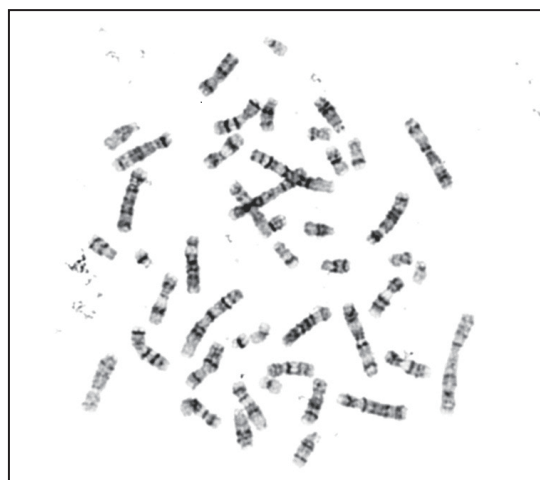


## 采用人工智能技术

染色体中期相的识别和筛选采用深度学习算法,优先采集分散程度高、条带长、质量好的中期相,减轻医生的诊断压力,并为人工智能辅助分析软件提供更高质量的图像。



低倍镜下预扫描自动识别定位

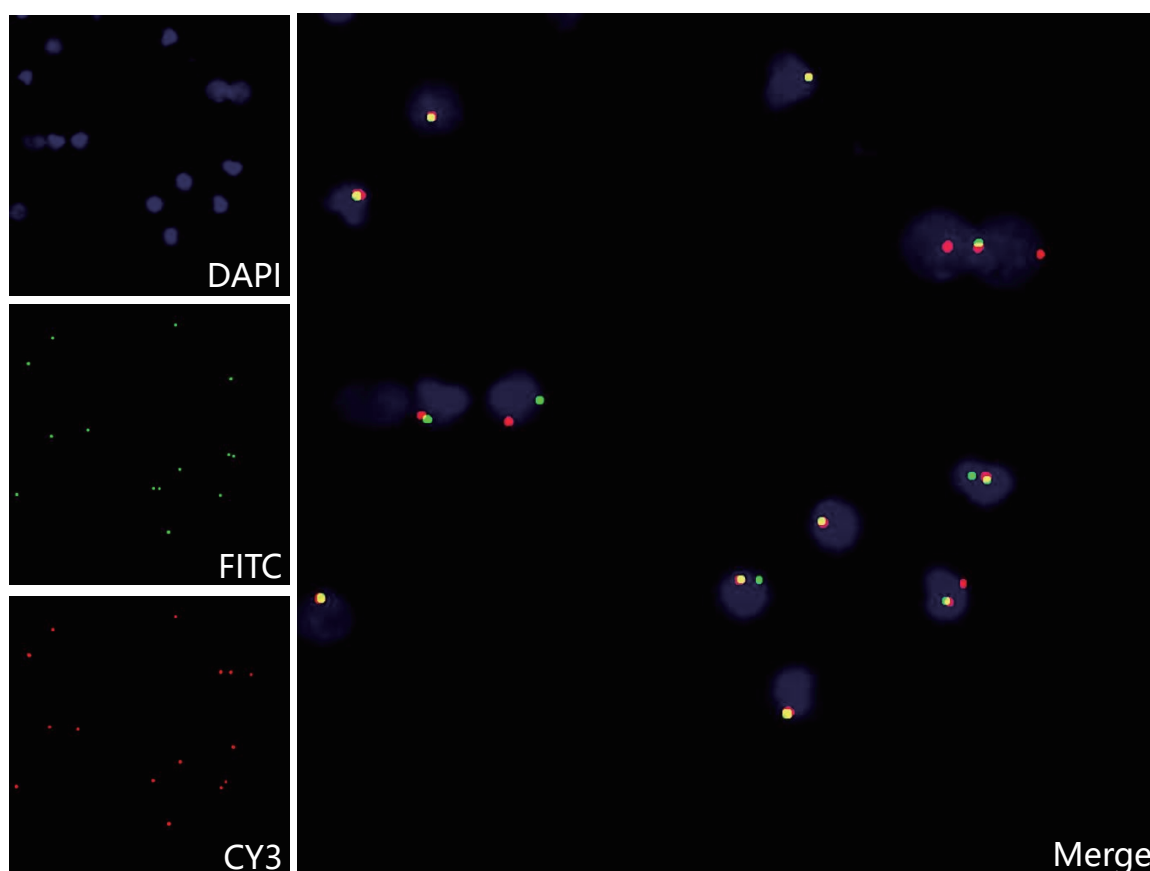


高倍镜下高清扫扫描评分

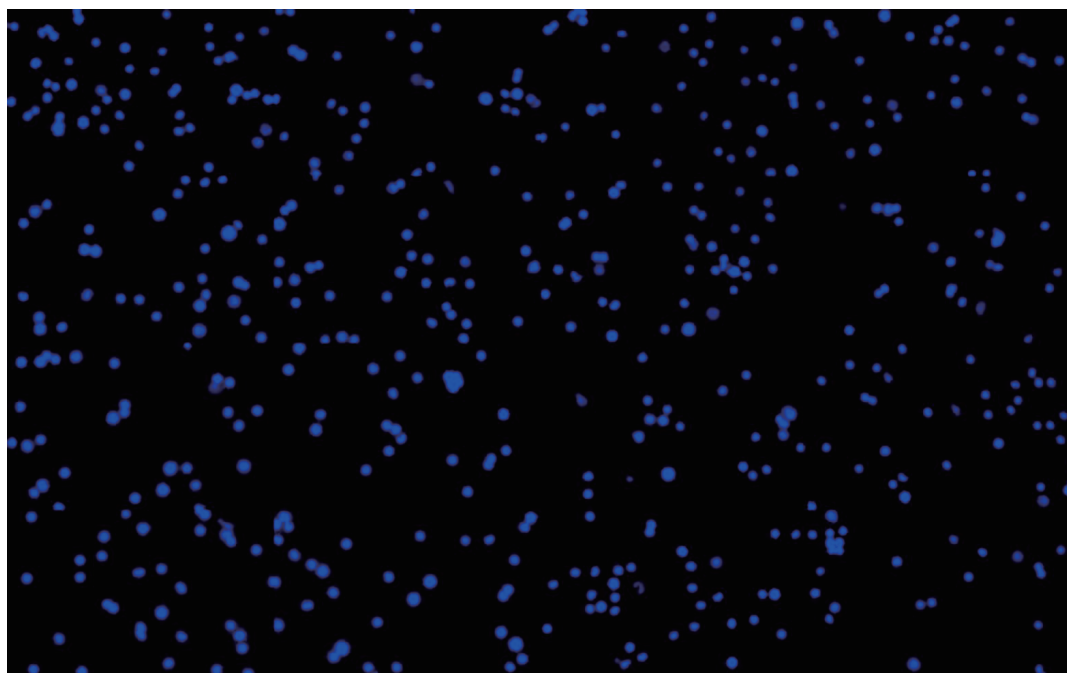
## 荧光扫描模块

ImageXbot<sup>®</sup>支持荧光原位杂交 (FISH) 样本的图像采集。FISH技术是一种分子细胞遗传学技术,能够在细胞水平上提供基因定位信息,也是检测基因扩增和基因融合的金标准,可广泛应用于基因定位和基因图谱绘制、微生物检测、染色体异常、血液肿瘤以及实体肿瘤的诊断等领域。

基于笑纳专利的图像处理算法,ImageXbot<sup>®</sup>支持FISH图像自动化采集,大幅提高诊断效率。此外,结合笑纳自研荧光定量分析软件FluoXbot<sup>®</sup>,可实现FISH结果的智能判读,保证检测结果一致性。



40x 三通道多色荧光图像



10x DAPI通道图像

## 自动化

荧光图像一键采集、节省人力,减少人为操作失误

## 高速扫描

扫描1000个细胞所需时间小于5分钟

## 支持多种探针类型

支持HER2、ALK等常见荧光原位杂交检测项目的图像采集

## 高清物镜

配置蔡司10x、40x高端物镜,

可选配63x油镜,确保每个信号点都能被清晰捕捉

## 6位荧光滤块转盘

结合内置专利算法,准确识别多个荧光通道信号,使多种荧光完美呈现

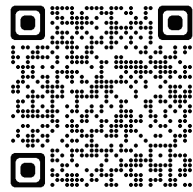
# 订货信息

类型	商品号	货号	产品名称	产品说明	数量
标准配置	XN-D-001	/	ImageXbot 全自动细胞显微图像扫描系统	/	1pc.
	/	D001-1	设备主机	内含卡尔蔡司NA0.45/10X物镜和NA1.4/63X油镜	1pc.
		D001-2	玻片仓	用于上载玻片	1-3pcs.
		D001-3	玻片盘	用于固定玻片	20-60pcs.
		D001-4	控制电脑	/	1pc.
		D001-5	显示器	/	1pc.
		D001-6	XImager扫描及浏览软件	用于设备主机的控制	1pc.
		D001-7	染色体中期相智能定位模块	用于染色体扫描时的中期相识别和定位	1pc.
		D001-8	硅质矿物油	显微镜专用镜油，瓶装，500ml/瓶	1pc.
可选配置		D001-9	荧光模块	用于同机升级荧光扫描功能，荧光滤块等组件需另行购买	1pc.
	XN-S-001	/	KaryoXbot染色体核型分析软件	可与ImageXbot全自动细胞显微图像扫描系统对接的染色体核型分析软件	1pc.

# 服务网点



在苏州、北京、深圳和成都有6名以上的驻点工程师, 7X24小时全天候快速响应, 为全国客户提供稳定、高效的软硬件培训及售后服务。



用**创新**推动医学进步

公司名称: 笑纳科技(苏州)有限公司

公司官网: <https://www.smiltec.com>

公司地址: 苏州工业园区星湖街218号生物医药产业园一期B6栋401B

联系电话: 0512-65188559

邮箱地址: [marketing@smiltec.com](mailto:marketing@smiltec.com)